



사용 설명서

아센 제빙기 (FIC-1700)



본 사용 설명서를 끝까지 읽으신 후 기기를 사용하십시오.
사용 설명서는 안전한 곳에 보관해 주시기 바랍니다.

제품 처음 사용전 참고



본 제품을 안전하게 사용할 수 있도록 아래 사용방법을
준수해 주시기 바랍니다.

1. 박스 개봉 후 비닐을 제거하신 후에 기기 구성품이 다 있는지 확인 바랍니다.
구성품을 고정하고 있는 비닐테이프는 손으로 쉽게 제거할 수 있습니다.
만약 구성품이 누락되었다면 서비스 센터에 문의하여 누락된 구성품을 받으시기
바랍니다.
2. 기기는 평평한 바닥 또는 선반에 설치하시기 바랍니다.
3. 기기를 이동시 가능한 바로 세운 상태로 이동시키기 바람이며 이동 시 제빙기의 적재
각도가 45도 이상을 넘지않도록 주의 바랍니다.
만약 기기가 먼곳으로 이동되었거나 이동 시 옆으로 넘어졌거나 뒤집어졌다면 처음
작동하시기 전에 먼저 냉매가 바로 자리를 잡을 수 있도록 평평한 곳에 바로 세운후
최소 2시간 정도 기다려 주시기 바랍니다.
4. 본 기기는 평평한 곳에 위치하신 후 공기가 통할 수 있는 공간을 확보 후 최소 벽과
20cm 정도 떼어 놓아야 원활한 공기 순환이 가능합니다.
5. 물탱크에 뜨거운 물을 사용하시면 기기가 고장날 수 있으니 상온의 물 또는 냉수를
사용하시기 바랍니다.
반드시 음용할 수 있는 깨끗한 물을 사용 바랍니다.
6. 너무 낮은 실내 온도에서의 사용은 기기의 성능 저하를 일으킬 수 있으며, (5도 미만)
마찬가지로 너무 높은 온도에서의 사용 또한 제 기능을 못할 수 있습니다.
7. 설명서 끝에 있는 세척 및 관리 부분을 참고하셔서 그에 맞는 세척 작업 및 관리를
해주시기 바랍니다.

중요 안전 수칙 가이드



화재, 부상 또는 기기의 손상을 방지하기 위하여 다음 사항들을
끝까지 읽어주시고 준수하여 주시기 바랍니다.

1. 사용 전압(AC220V, 60Hz)은 기기에 부착된 라벨과 사양이 맞는지 확인 부탁드립니다.
2. 기기에 붙어있는 안전 및 주의 스티커를 임의로 떼지 말아 주십시오.
3. 본 기기 외 다른 전기 기기의 플러그를 같은 소켓에 동시에 사용하는 것을 권장하지 않습니다.
4. 본 기기는 멀티 탭 또는 연장 코드를 사용하여 플러그를 꽂는 것을 권장하지 않습니다.
반드시 필요하다면 다음 사항을 참고 바랍니다.
 - 1) 세겹으로 구성된 전선 및 2개의 구멍이 있는 플러그 소켓에 사용하는 것을 권장하지 않습니다.
 - 2) 사용하시는 멀티 탭 또는 연장 코드가 반드시 기기 라벨에 붙어있는 전압 및 사용 전력보다 같거나 또는 커야합니다.
 - 3) 멀티 탭 또는 연장선은 가구나 테이블 등에 걸치지 않게끔 주의하셔야 합니다.
걸려서 부상 또는 기기가 손상을 입을 수 있습니다.
5. 기기의 플러그 또는 전원코드가 손상되었을 경우 사용하지 마시고 반드시 서비스센터 또는 자격있는 숙련된 전기공을 통하여 교체를 받으시기 바랍니다.
6. 본 기기의 전원 코드가 영키거나 다른 기구들 사이에 위치하거나 뜨거운 표면에 닿지 않도록 주의 바랍니다.
7. 본 기기가 화구 근처 또는 뜨거운 물질 부근에 위치하지 않도록 주의 바랍니다.
8. 제조사가 공급하지 않은 다른 부품 또는 액세서리를 사용 시 부상의 위험이 있습니다.

중요 안전 수칙 가이드




화재, 부상 또는 기기의 손상을 방지하기 위하여 다음 사항들을 끝까지 읽어주시고 준수하여 주시기 바랍니다.

9. 기기 본체를 물이나 액체에 담그지 마십시오.
10. 기기를 분리하실 경우엔 반드시 전원을 먼저 끄신 후 플러그를 소켓에서 분리하시기 바랍니다.
11. 기기의 전원 플러그 또는 전원 코드를 젖은 손으로 만지지 마십시오.
12. 기기를 사용하지 않을 경우엔 반드시 전원을 끄신 후 전원 플러그를 뽑아 주시기 바랍니다.
13. 사용하는 물의 수질 상태를 모르거나 수질 상태가 좋지 않다면 음용하실 수 없으니 해당되는 물의 사용을 금해 주시기 바랍니다.
반드시 마실 수 있는 깨끗한 물을 사용하여 주시기 바랍니다.
14. 발화성 물질이 있는 액체로 본 기기를 세척하지 마십시오. 화재의 위험이 있습니다.
15. 본 제빙기를 거꾸로 들거나 뒤집어 놓지마십시오.
만약에 그렇게 하셨다면 안정화를 위해 최소 2시간 동안 반듯이 놓은 채로 기다려 주신 후 사용하시기 바랍니다. 바로 사용 시 제품 고장의 원인이 됩니다.
16. 만약 본 기기를 겨울철에 매장 밖에 비치된 제품으로 구매하셨다면, 사용전 상온에서 기기가 실내 온도에 적응하도록 기다려 주십시오.
17. 절대로 화재의 위험이 있는 가연성 물질 및 액체 등을 기기안에 넣지 마십시오.
18. 가스가 새는 공간에 본 기기를 사용하지 마십시오.
19. 본 기기 근처에 가스 폭발의 위험이 있거나 화재의 위험이 있는 기구 및 물질을 두지 마십시오.
20. 본 기기를 옮기실 때 반드시 플러그를 안전하게 뽑은 다음에 이동 바랍니다.

중요 안전 수칙 가이드



화재, 부상 또는 기기의 손상을 방지하기 위하여 다음 사항들을 끝까지 읽어주시고 준수하여 주시기 바랍니다.

21. 본 기기를 임의로 분해하거나 고치거나 개조하려는 시도를 하지 마십시오.
22. 본 기기는 어린이나 사용방법을 숙지하지 못한 사람이 감독 관리 또는 충분한 사용 설명에 관해 인지하지 않은 상태로 작동시키지 않도록 제조되었습니다. 상시 명시된 이들의 임의로 기기를 작동하지 않도록 각별히 주의바랍니다.
23. 아이들의 손이 닿지 않도록 필히 주의 바랍니다.
24. 본 기기에는 지하수 사용을 금지합니다.
25. 기기가 작동 중일 때 기기를 방치해 두지 마십시오.
26. 본 기기는 실내 그리고 가정용으로 제작되었습니다.
 (장시간 미사용시 제품 고장의 원인이 됩니다. 월 1회 정도의 사용을 권장합니다.) 가정용 외 용도로 사용하시게 될 경우 고장의 원인이 됩니다.
27. 본 기기를 상업용으로 사용할 시 무상보증기간이 적용되지 않으며, 이에 따른 고장, 부상, 화재 등에 대하여 판매처, 수입처 그리고 제조사는 책임을 지지 않습니다.
28. 제빙기의 공기가 순환되는 구멍을 다른 물체로 막지 마시고, 다른 물체들과 여유 공간을 확보해 주십시오.
29. 본 기기의 원래 사용 목적인 얼음을 만드는 용도 외 다른 목적으로 기기를 사용하지 마십시오.
30. 멀티탭 또는 연장선을 기기 바로 뒤에 위치하지 마십시오.

제 품 규 격



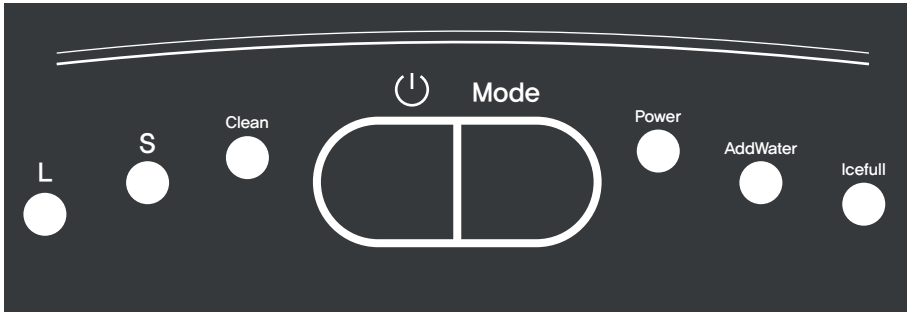
화재, 부상 또는 기기의 손상을 방지하기 위하여 다음 사항들을
끝까지 읽어주시고 준수하여 주시기 바랍니다.

모 델 명	FIC-1700
정격전압	AC 200-240V , 60Hz, 0.7A
정격소비전력	130W
냉 매	R600a / 24g
가스 발생제	C5H10
제품 중량	11kg
외관 재질	SUS430
제품 사이즈	400(L) × 246(W) × 430(H)mm

제품규격



본 제품을 안전하게 사용할 수 있도록 아래 사용방법을 준수해 주시기 바랍니다.



L ○	큰 얼음 설정시 녹색 불 점등
S ○	작은 얼음 설정 시 녹색 불 점등
Clean ○	제빙기 세척을 시행할 시 녹색불 점등
○	전원 켜/전원 꺼짐
Mode	얼음 사이즈와 세척모드를 선택 (L-S Clean으로 진행)
Power ○	제빙 작업 진행 시 녹색 불 점등
AddWater ○	물 부족 시 빨간 불 점등
iceFull ○	얼음이 꽉 찼을 시 빨간 불 점등

제빙기 사용법



본 제품을 안전하게 사용할 수 있도록 아래 사용방법을 준수해 주시기 바랍니다.

1. 제빙기 밑에 위치한 배수 마개가 닫혀 있는지 확인 바랍니다.
 2. 플러그를 소켓에 꽂으면 “Power” 램프에 녹색 불이 깜박이기 시작합니다.
- ⚠ 참고 : 만약 제빙기가 이동되어서 막 도착하였다면, 30분가량 평평한 바닥에 그대로 둔 다음 작동 바랍니다.
이동거리가 멀었거나, 흔들리거나, 뒤집힌 적이 있다면 최소 2시간이상 제빙기를 세운 상태로 두어 냉매가 안정될 때까지 기다려 주십시오.
3. 상판 뚜껑을 여신 후 얼음 바구니를 기기에서 분리해 주십시오.
 4. 물탱크에 음용 가능한 식수를 넣으십시오. 정화수는 사용을 권장하지 않습니다.
- ⚠ 주의 : 물의 수위가 최대 수위 표시선 (Max)를 넘지 않도록 주의 바랍니다.
5. 얼음 바구니를 다시 제 위치에 넣으신 후 상판 뚜껑을 닫아 주십시오.
 6. 전원 버튼을 누르시면 “Power” 램프에 녹색 불이 지속적으로 켜지며 기기가 작동합니다.
 7. “Mode” 버튼을 눌러서 원하는 모드를 선택해 주십시오.
“S” 는 작은얼음 “L” 은 큰 얼음을 뜻하며, L-S-Clean 순으로 선택 가능합니다.
 8. 얼음이 생성되는 주기는 주변 환경에 따라 약 7~15분이며 사용하시는 실내 온도 및 환경에 따라 사이클의 얼음 생성주기는 상이할 수 있습니다.

제빙기 사용법



본 제품을 안전하게 사용할 수 있도록 아래 사용방법을 준수해 주시기 바랍니다.

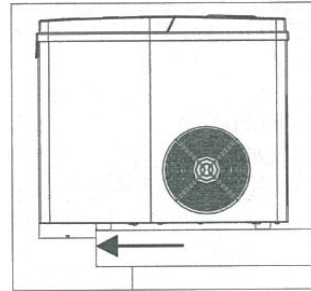
9. 얼음 생성 주기는 물이 냉각기 밑에 위치한 얼음 트레이로 펌핑이 되는 순간 시작합니다. 약 7~15분 사이에 얼음이 냉각기에 생성되기 시작합니다. 이 작업이 완료되면 얼음 트레이가 뒤로 움직여 남아 있는 잔량의 물은 다시 물탱크로 내려보내줍니다. 완성된 얼음이 냉각기에서 떨어지며 얼음 가이드는 떨어진 얼음들을 얼음 바스켓 안으로 밀어줍니다. 그리고 얼음 가이드는 다시 제 위치로 이동하여 다음 얼음 생성 작업을 시작합니다.
10. “IceFull” 얼음이 바스켓에 가득 찼을 경우 옆 표시와 같이 “IceFull” 표시등에 빨간 불이 점등되며, 기기는 작동을 멈춥니다. 이럴 경우 얼음 주걱을 이용하여 얼음을 얼음 바스켓에서 퍼낸 후 다시 제빙기 뚜껑을 닫으면 약 5초후에 자동으로 다음 얼음 생성 작업을 시작합니다.
11. “AddWater” 램프에 빨간 불이 점등되면, 얼음 생성에 필요한 물이 부족하다는 뜻이며, 기기는 작동을 멈춥니다. 이럴 경우에는 적당량의 물을 다시 물탱크에 투입한 후 뚜껑을 닫고 전원버튼을 누르면 기기가 다시 작업을 시작합니다.
12. 원하시는 양의 얼음을 얻으셨다면, 전원 버튼을 눌러 기기를 멈춘 후 플러그를 소켓에서 뽑아주시기 바랍니다.
13. 생성된 얼음을 보관하시려면 얼음 주걱을 이용하여 알맞은 용기에 담아 냉동고에 보관하시거나 또는 음용하실 물 또는 음료에 바로 투입하시면 됩니다.
14. 제빙기는 실내에서 사용하기 바라며, 실온 온도에서 사용하기에 최적화되어 있습니다.

세척 및 관리

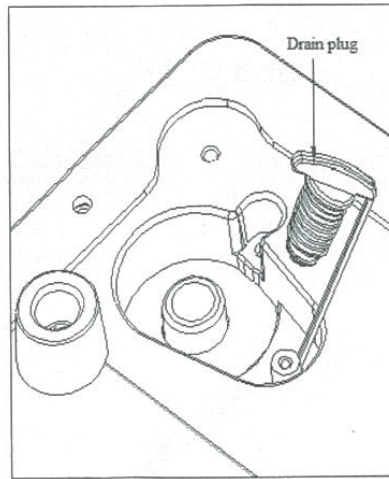
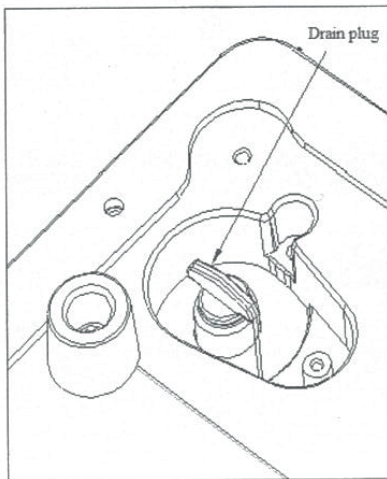


청결하고 위생적인 제빙기 사용을 위해 사용 시 일주일에 한번 주기적인 세척을 해주시기 권장 드리며, 본 제품을 안전하게 사용할 수 있도록 아래 사용방법을 준수해 주시기 바랍니다.

1. 전원 버튼을 눌러 기기를 멈추고 소켓에서 플러그를 뽑은 후에 실내 온도에서 잠시 기기가 식도록 기다려 주십시오.
2. 만약 얼음 트레이에 잔량의 물이 남아 있을 경우 얼음 트레이를 뒤로 살짝 밀어주시면 잔량의 물이 물탱크 안으로 내려갑니다.
3. 물을 쏟고자 하는 위치에 제빙기를 앞으로 약 7.5cm 정도 당긴 후 배수 마개를 열어서 물탱크를 비워주십시오.



⚠ 주의 : 물을 비울 때 제빙기를 뒤집어서 물을 비우지 마십시오.
제품 고장의 주원인이 됩니다.



세척 및 관리




청결하고 위생적인 제빙기 사용을 위해 사용 시 일주일에 한번 주기적인 세척을 해주시기 권장 드리며, 본 제품을 안전하게 사용할 수 있도록 아래 사용방법을 준수해 주시기 바랍니다.

- 배수 작업이 끝난 후 반드시 '배수 마개' 를 제 위치에 체결하여 주십시오.
이후 물 탱크를 깨끗한 물로 채운 후 선택 버튼을 순차적으로 눌러 (L-S-Clean순서) 'Clean' 표시등이 깜빡이는 것을 확인해 주십시오. 이후 '전원' 버튼을 눌러 세척 작업을 시작하실 수 있습니다. 세척 작업이 시작되면 펌프는 물을 끌어올려 내부 세척을 약 6분동안 진행합니다. 6분이 지나면, 기기는 작업을 멈추고 '대기 모드' 로 진입하게 됩니다. 전원 플러그를 소켓에서 분리하신 후 세척이 끝난 물을 버리시고 다시 받아 사용하시기 바랍니다.
- 얼음 바스켓을 분리해 주시기 바랍니다.
- 제빙기 내부를 젖은 수건과 식초를 사용하여 닦아주신 후 다시 깨끗한 젖은 수건으로 남아있는 식초 성분을 제거해 주시기 바랍니다.
- 배수 마개를 다시 제자리에 꽂으시기 바랍니다. 얼음 바스켓과 얼음 주걱을 따뜻한 물에 세제를 사용하여 세척하실 수 있으며, 헹구신 후 건조해 주시기 바랍니다.

 주의 : 제빙기 건조시 제품을 뒤집어서 건조하지 마십시오. 제품 고장의 주원인이 됩니다.

- 제빙기의 외관은 부드러운 젖은 수건으로 닦아주신 후 마른수건으로 물기를 제거해 주시기 바랍니다.
- 제빙기를 장시간 동안 사용하지 않을 경우 제빙기 물탱크 안의 물을 완전히 제거해 건조시켜 주시고, 서늘한 장소에 보관하여 주시기 바랍니다.

 주의 : 1) 세척 시 유기농제, 세탁용 세제, 강력한 산 또는 알카리성의 화학 세제의 사용을 금합니다.

2) 냉각기(에바포레이터) 부분은 세척을 하지 마십시오.

문제 해결 가이드



본 기기를 사용하다가 고장 또는 오작동이 의심될 경우 서비스 센터에 접수하기전 먼저 아래 문제 해결 가이드를 보시고 시행해주시기 바랍니다.

아래 사항들을 시행했음에도 동일한 증상이거나 문제 해결이 되지 않을 경우, 서비스센터에 접수해 주시기 부탁드립니다.

본 제품을 안전하게 사용할 수 있도록 아래 사용방법을 준수해 주시기 바랍니다.

문제 발생	원 인	해결 방법
AddWater 물부족 램프 점등	1. 물탱크 안에 물 수위가 너무 낮아서 물을 끌어올릴수 없습니다. 2. 물탱크의 밑 바닥이 막혔습니다. 3. 펌프가 작동하지 않습니다	1. 물탱크안에 물을 채워 넣으신후 전원 버튼을 다시 누르십시오 2. 세척을 해주십시오. 3. 서비스 센터에 수리를 의뢰하십시오.
Icefull 얼음이 다 찼다는 램프점등	1. 얼음이 최대 담을 수 있는 한계치를 넘었습니다. 2. "Icefull" 센서가 제대로 작동되지 않습니다	1. 물통안에 물을 채워 넣으신 후 전원 버튼을 다시 눌러주십시오. 2. 센서에 센서 주위의 이물질을 제거하거나 세척하여 주십시오. 3. 서비스 센터에 수리 의뢰하십시오.
AddWater Icefull 물 부족 램프와 얼음이 다 찼다는 램프가 동시에 점등	얼음 가이드가 막혀 있습니다.	1. 얼음 가이드와 트레이 사이에 끼있는 얼음을 제거하십시오. 2. 전원을 끄고 플러그를 제거 후 다시 켜고 후 재가동을 해보십시오. 3. 위의 방법으로 했는데 작동이 되지 않는다면 서비스 센터에 수리 의뢰하십시오.
제빙기가 작동하지 않을 경우	얼음 트레이가 제 위치에 있지 않습니다.	1. 얼음 트레이에 있는 얼음을 모두 제거하신 후 전원 버튼을 다시 눌러 주십시오 2. 위의 방법을 했는데 작동이 되지 않는다면 서비스 센터에 수리 의뢰하십시오

문제 해결 가이드



본 기기를 사용하다가 고장 또는 오작동이 의심될 경우 서비스센터에 접수하기전 먼저 아래 문제 해결 가이드를 보시고 시행해주시기 바랍니다.

아래 사항들을 시행했음에도 동일한 증상이거나 문제 해결이 되지 않을 경우, 서비스센터에 접수해 주시기 부탁드립니다.

본 제품을 안전하게 사용할 수 있도록 아래 사용방법을 준수해 주시기 바랍니다.

문제 발생	원 인	해결 방법
얼음 바스켓에 얼음이 다차는데도 불구하고 Icefull 표시등에 점등이 되지 않음	적외선 감지 기능이 직사광선에 영향을 받아 작동하지 않습니다	제빙기의 전원을 끄신 후 플러그를 분리한 후 직사광선 및 열이 없는 공간으로 기기를 이동시킨 후, 재 작동을 시도하여 보십시오.
얼음이 붙어서 생성됩니다.	<ol style="list-style-type: none"> 1. 제빙 작업을 너무 오랫동안 계속 하셨습니다. 2. 물탱크 안에 물이 너무 차갑습니다. 	<ol style="list-style-type: none"> 1. 제빙 작업을 멈추신 후 얼음이 녹을 때까지 기다리신 후 다시 재가동시켜 주십시오. 2. 8°C에서 25°C 사이의 상온 상태의 물을 사용하시기 바랍니다.
제빙 작업 주기는 정상적으로 보이나 얼음이 생성되지 않습니다.	<ol style="list-style-type: none"> 1. 실내 온도 또는 사용하는 물의 온도가 너무 높습니다. 2. 냉각 시스템이 새거나 막혔습니다 	<ol style="list-style-type: none"> 1. 제빙기를 사용하는 실내 온도가 32°C를 넘지 않도록 해주시며, 찬물을 섞어주시기 바랍니다. 2. 서비스센터에 수리 의뢰하십시오
얼음 상태가 좋지 않습니다.	<ol style="list-style-type: none"> 1. 공기가 원활히 배출되지 않습니다. 2. 물 온도가 너무 높습니다. 3. 실내 온도가 너무 높습니다 	<ol style="list-style-type: none"> 1. 벽에서 최소 20cm이상 공간을 두어 공기가 원활히 배출될 수 있도록 해주십시오. 2. 물탱크에 사용하는 물의 온도는 8°C에서 28°C 사이가 좋습니다. 3. 사용하시는 실내 온도는 32°C를 넘지 않아야 합니다.

폐기물 처리 방법



제품 폐기 경고



제품을 폐기시 폐기물 관리법에 의해 폐기처리하여 주세요.

1. 제품을 폐기시 꼭 분류하여 단독으로 처리하여 주세요. 주의가 필요합니다.
2. 각 시의 규정에 맞게 제품을 폐기하여 주세요.
3. 제조자는 오래된 제품을 폐기를 위해 소비자로부터 제품을 회수할 수 있습니다.
4. 오래된 제품에는 귀중한 자원이 포함되어 있어 재활용 및 재판매가 가능 할 수 있습니다.
쓰레기를 야생으로 처리하는 것은 위험한 물질들이 지하수등으로 유출되어 여러분의 건강을 위협하게 될 수 있습니다.
전기 제품은 일반적으로 폐기 처리하지 말고 별도의 폐기 시설을 사용하세요.
폐기 가능한 업체에 대한 정보는 해당 지역에 문의하십시오.
전기 제품이 쓰레기 매립지에 버려지는 경우, 위험한 물질이 지하수로 새어 들어가 여러분의 건강을 해칠 수 있다.
EU 표시는 본 제품을 다른 가정용 폐기물과 함께 폐기해서는 안 된다는 것을 나타냅니다.
개별 폐기물 처리로 인해 환경이나 여러분의 건강을 해칠 수 있는 위험을 방지하기 위해 안전한 폐기 및 재활용을 권장합니다.
사용한 기기를 반품하려면 반품 및 수거 시스템을 사용하거나 제품을 구입한 구매점에 문의하십시오.
환경 안전 재활용을 위해 폐기 제품을 가져갈 수 있습니다.



제품보증서



제품 판매시에 보증서의 내용을 기재하여 주십시오.

제 품 명	제빙기		
모 델 명	FIC-1700		
구입대리점	상 호 :	고 객 명	성 명 :
구 입 금 액			
구 입 일 자		보 증 기 간	구입일로부터 12개월

- 본 제품은 당사의 엄격한 품질관리와 검사에 합격한 제품으로 그 품질을 보증 합니다.
- 제품의 교환, 환불 및 무상서비스는 소비자 피해보상 규정에 따라 처리 합니다.
보증기간 내 제품의 결함으로 고장이 생겼을 때는 무상으로 수리해 드리며 보증기간이 지난 제품은 실비로 유상 서비스를 실시 합니다.

■ 소비자 피해보상 규정안내 (공정거래위원회 고시 제 2009-1호)

소비자 피해 유형		보상기준	비 고
구입 후 10일 이내에 정상적인 사용상태에서 발생한 성능, 기능상의 하자로 중요한 수리를 요하는 경우		- 제품교환 또는 구입가 환불	본 제품의 중요한 수리 - 콤팩트레서 고장
구입 1개월 이내에 중요부품에 수리를 요하는 경우		- 제품교환 또는 무상수리	
품질 보증기간 이내에 정상적인 사용상태에서 발생한 성능기능상의 하자	하자 발생 시	무상수리	
	수리불가능 시	제품교환 또는 구입가 환불	
	교환불가능 시	구입가 환불	
교환된 제품이 1개월 이내에 중요한 수리를 요할 때		구입가 환불	
소비자가 수리 의뢰한 제품을 사업자가 분실한 경우	품질보증기간 내	제품교환 또는 구입가 환불	
	품질보증기간경과 후	정액 감가상각한 금액에서 10%를 가산하여 환불 (최고한도 : 구입가격)	

※ 부품보유기간 : 5년

■ 유상서비스 안내

보증기간이 경과하였거나 보증기간 이내라도 다음의 경우에는 수리에 소요되는 소정의 수리비용 (출장비, 부품비, 수리공임)을 받고 수리하여 드립니다.

- 1) 사용자의 취급부주의로 고장이 발생한 경우
- 2) 전기 정격전원을 잘못 사용하여 고장이 난 경우
- 3) 필터를 청소하지 않아서 고장이 난 경우
- 4) 본사에서 지정하지 않은 자가 수리하여 고장이 발생한 경우
- 5) 경로나 주의사항 미숙지로 인하여 고장이 난 경우
- 6) 천재지변 (화재, 수해, 염해, 낙뢰, 풍수해, 지진 등)에 의한 고장이 발생한 경우
- 7) 제품의 구성품(바스켓, 얼음주걱)등은 분실 및 파손시 별도 구매상품 입니다.

제품문의 : 070-4127-3319



<http://www.faraykorea.co.kr>

본사 : 경기도 화성시 정남동로 33-30

제품상담센터 : 070-4127-3319

A/S센터 : 1588-6067

※ 제조국 : 중국. ※ 제조자 : Dongguan JHS Electrical Co., Ltd. ※ 수입원 : 주식회사 화레이코리아

◆ 제품의 외관, 사양 등은 제품개발을 위해 사전 예고 없이 변경될 수 있습니다. ◆ 제품의 색상은 인쇄과정으로 인해 실제와 약간 다를 수 있습니다. ◆ 신제품 출시 일정은 사정에 따라 변경될 수 있습니다.